

C₆₀ クラスタールビームの発生とその特性

井上雅彦

摂南大学 工学部 電気電子工学科, 〒572-8508 大阪府寝屋川市池田中町 17-8

イオンビームスパッタエッチングを用いた高分解能3次元表面分析においてイオンビームの微細化とソフトスパッタリングの両立を可能にするという点でクラスタールイオンビームの利用が有望視されている。本研究では、表面分析の現場で利用可能な小型のC₆₀クラスタールイオン銃を開発することを目的とし、電子衝撃型のクラスタールイオン源、回転電場型の質量フィルタ (Rotating Field Mass Filter : RFMF), およびそれらを動作させる制御コントローラを新たに設計・製作し、特性評価を行った。

Key words: C₆₀, クラスタールイオンビーム, スパッタリング, 深さ方向分析, 回転電場型質量フィルタ

1. はじめに

イオンビームスパッタエッチングを用いた高分解能3次元表面分析においてイオンビームの微細化とスパッタエッチングの両立を可能にするという点でクラスタールイオンビームの利用が有望視されている。従来, AES や XPS などの電子分光法を用いたスパッタ深さ方向分析でのエッチングには希ガスイオンが用いられてきたが, 酸化物や高分子材料においてはアトムミキシング (原子混合) に伴う組成の変化が激しく, 正しく分子結合状態を解析することは困難であった。一方, 極浅イオン注入や機能薄膜形成のための新しい手法として開発が進められてきたクラスタールイオンビーム技術はソフトスパッタエッチングに利用できることが以前より指摘されてきた。このクラスタールイオンビームを物質表面に照射するとイオンの運動エネルギーがクラスタールの構成原子に分配され, 結果としてラテラルスパッタリングが引き起こされて, 高効率のスパッタリングと超平坦面形成効果が活用できる。

本研究では C₆₀ 試料を昇華させることによって C₆₀

巨大分子, すなわちサイズの揃ったクラスタールイオンが容易に得られることに着目し, この現象を利用した表面分析の現場で利用可能な小型の C₆₀ クラスタールイオン銃を新たに設計・試作することを目的とした。このため, 電子衝撃型のクラスタールイオン源, 回転電場型の質量フィルタ (Rotating Field Mass Filter: RFMF), およびそれらを動作させる制御コントローラを製作し, これらを組み合わせて C₆₀ クラスタールイオン銃として特性評価を行い, システムとしての最適動作条件を決定する事を目指した。

2. 超高分解能スパッタ深さ方向分析に向けて

スパッタ深さ方向分析の分解能を決定する因子は, 原子混合領域の幅 w (atomic Mixing zone width: M), 表面粗さ σ (surface Roughness: R), 情報深さ λ (Information depth: I) の3つであり, これらの効果は Hofmann によって提案された MRI モデルによって記述できる^{1,2)}。超高分解能深さ方向分析は, これら3つのパラメータを最小化 (最適化) することによって達成できる。このうち原子混合領域の幅 w

Generation and Characteristics of C₆₀ Cluster Ion Beam

Masahiko INOUE: Department of Electrical and Electronic Engineering, Faculty of Engineering, Setsunan University (17-8 Ikeda-nakamachi, Neyagawa, Osaka 572-8508) E-mail: m-inoue@ele.setsunan.ac.jp

について、線形スパッタリングの領域では Andersen により次式で表せることが示されている³⁾。

$$w = 0.37R\sqrt{E/E_d Y} \quad (1)$$

ここで R は衝突カスケードの平均飛程で E_d は試料原子のはじき出しエネルギー、 Y はスパッタ収率、 E は入射イオンのエネルギーである。 w を小さくするには、 R および $(E/Y)^{0.5}$ を小さく、 Y を大きくすれば良い。 R は入射エネルギーの減少とともに小さくなるが、sub-keV 領域では R は原子間距離程度でほぼ一定となる。 Y も入射エネルギーの減少とともに小さくなるが、スパッタしきいエネルギー近傍で 0 に近づくため、 w は急激に増大する。そのため w を最小とする最適エネルギーが存在する。また Y を大きくする方法のひとつとして入射角 θ を大きくするのが有効であるが、大きな θ に対して表面リップルの形成が顕著になるケースがあるので注意が必要である。我々は松波らによる $Y(E, \theta)$ の半経験式 (垂直入射)⁴⁾ に山村らによる一般入射角への拡張⁵⁾ を適用した $Y(E, \theta)$ を用いて $(E/Y)^{0.5}$ を計算しグラフに表示する Java Applet を作成した⁶⁾。単原子イオンを単元素試料に照射する際の最適条件を探す場合に参考になると思われる。この Java Applet によると希ガスイオンビームを用いる場合には試料によるが、最適入射エネルギーは数 100 eV あたりとなることがわかる。しかしながら、一般的に低エネルギーになるとイオンビーム電流は小さくなり、またビーム径も広がってしまうため、スパッタ収率の減少とあいまって実用的なエッチング速度を確保するのが難しくなる。著者らは後段減速方式の電子衝撃型低速ガスイオン銃を開発し、オージェ電子分光法と組み合わせることで、150 eV から 300 eV の入射エネルギー範囲において、1.5 nm/min 以上の実用的なエッチング速度を確保しつつ、2.0 nm 以下の高い深さ方向分解能を得

る事ができた。なお、分解能の測定に用いた試料は GaAs/AlAs 超格子標準物質である⁷⁾。一般に平坦なエッチングを行うにはビームを細く絞ってラスタースキャンすることが推奨されているが、このエネルギー領域ではビーム径は 1 mm 程度にしか絞れないためラスタセせず、スポットビームでの測定であった⁸⁻¹⁰⁾。この場合、イオンビームと分析用電子ビームのスポット中心を一致させるのが測定上のポイントとなる。我々はこのため同軸試料台と除算表示機能を持つ 2 連微小電流計を考案した¹¹⁾。

ビーム電流を大きくし、かつビーム径を小さくするにはイオンエネルギーを高くする必要がある。イオンエネルギーを高く取りながらソフトスパッタリングを実現する方法として多原子分子イオンを用いる方法が有効である。考えられるメリットは三つあり、一つはイオンエネルギーが構成原子に分配されるため、原子一個当たりには換算した入射エネルギーは低くなるということ (その分入射エネルギーを高くとれる)。また各構成原子がほぼ同時に非常に狭い領域に入射することになるのでそれぞれの原子が発生させる衝突カスケードの重なりが生じ、いわゆる非線形スパッタリングによりスパッタリング収率が大きくなる事 (アトムミックミキシング幅が狭くなる)、そして分子イオンが試料表面に衝突する際に分子内での構成原子同士の衝突により各構成原子の試料表面に対する実効的な入射角がばらつく事 (表面荒れの低減) である。Iltgen らは SF_5^+ 分子イオンビーム (600 eV, 52.5 deg) を TOF-SIMS による深さ方向分析に用い、 $\Delta z = 1.4$ nm の分解能を得ている¹²⁾。また Hofmann と Rar は SF_5^+ 分子イオンビーム (500 eV, 85 deg) を AES を用いた深さ方向分析に用い、 $\Delta z = 1.6$ nm の分解能を得ている¹³⁾。もっと大きな分子を用いればイオンエネルギーをもっと大きくすること

ができる。Winograd のグループは C_{60} イオンビーム (15 keV, 40 deg) を用いて TOF-SNMS による Ni/Cr 多層膜試料の深さ方向分析を行い、 $\Delta z = 5 \text{ nm}$ の分解能を得ている。また Ga イオンビーム (15 keV, 40 deg) と比較してスパッタ収率が一桁大きいことを確認している¹⁴⁾。彼らはさらに Ag 多結晶試料についても C_{60} イオンビームと Ga イオンビームとの比較を行い、 C_{60} イオンビームを用いると Ag_2 や Ag_3 などクラスターのスパッタ収率が一桁以上大きくなることも見いだしている¹⁵⁾。また、眞田らは有機材料の XPS 深さ方向分析において C_{60} イオンビームを用いる事で試料損傷を低減できることを報告している^{16, 17)}。

このようにスパッタ深さ方向分析の高分解能化に対して C_{60} イオンビームを用いることは大変有望である。我々は AES や XPS など市販の表面分析装置に簡単に取り付けられる C_{60} クラスタリーオン銃の開発を目指した。

3. C_{60} クラスタリーオン銃の構造

今回試作した C_{60} クラスタリーオン銃の構成図を図 1 に示す。各部の詳細について以下に述べる。

3.1 C_{60} イオン源

図 2 に今回試作した C_{60} クラスタリーオン源の構造を示す。イオン化には永久磁石により効率を高めた電子衝撃方式(志水型イオン源⁸⁾)を用いており、イオン化室にガスを導入すればガスイオン銃としても使用できる。フィラメント材料にレニウムを用いることで酸素などの反応性ガスにも対応できる。フィラメントから放出された熱電子を最大限に利用できるように、リペラー電極(電子反射板)を設けている。ここに流れ込むイオン電流を計測することで、ビーム電流のモニターが可能である。 C_{60} を昇華させ

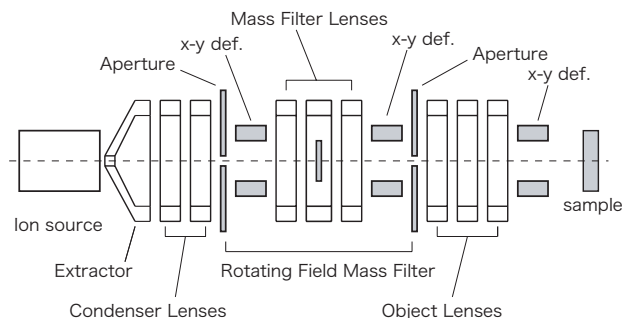


図 1 C_{60} クラスタリーオン銃の構成図

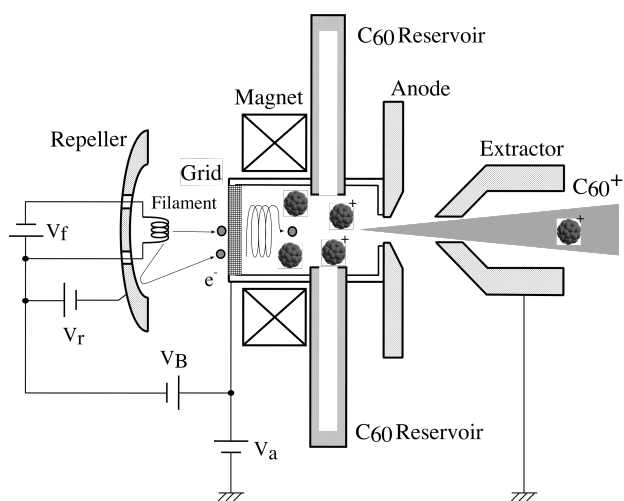


図 2 C_{60} クラスタリーオン源の構造

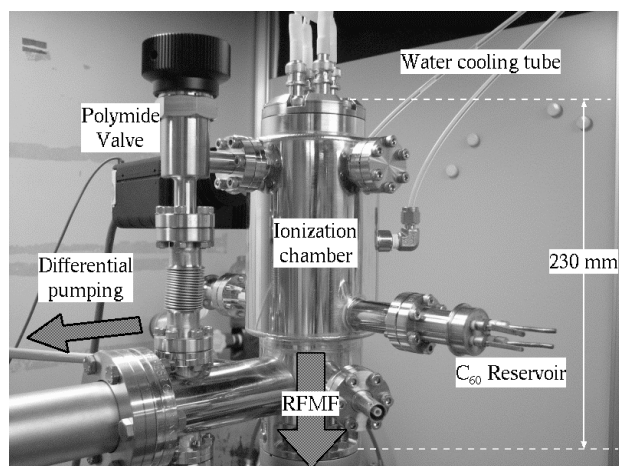


図 3 C_{60} クラスタリーオン源の外観

ンやフラグメントイオン等が含まれているはずだが、工藤らの結果¹⁸⁾とよく対応しており、350°C付近からC₆₀の昇華が始まり400°C以上で急激にイオン電流が増加していることがわかる。

3.2 回転電場型質量フィルタ

我々が試作した回転電場型質量フィルタ (Rotating Field Mass Filter: RFMF) の構造を図8に示す。通常のTOF法では、イオンは一次元的な軌跡を描くため原理的にイオンビームはパルスビームになり、イオン原料の使用効率の点で問題があった。しかし我々が新たに開発した回転電場型質量フィルタではイオンに三次元的軌跡を描かせることによりTOF法でありながら連続ビームを得る事が可能となっている。基本原理は1954年にJ.KramerとJ.B.Le Pooleによって提案された位相安定型質量分析計¹⁹⁾に基づいている。この質量フィルタは、回転電場を発生させる二つのx-yディフレクタ、二つのアパーチャ、中性粒子を除去するための中性子止め、そしてアインツェルレンズより構成されている。ここでアインツェルレンズはイオンミラーの役割を果たしている。イオン源で生成されたイオンビームが一段目のアパーチャを通過して一段目のx-yディフレクタにより偏向角 θ で偏向し、アインツェルレンズにより鏡面反射され、二段目のx-yディフレクタに入射する。この時に一段目とまったく同じ位相で偏向を受けるとイオンビームの軌跡は軸上に復帰し、二段目のアパーチャを通過する事ができる。この回転電場型質量フィルタは以下の特長を持つ。

1) 構造は非常にシンプルで小型化が可能であり、イオン源、質量フィルタ、試料を一直線上に配置する事ができる。このためイオンビームの軸調整が容易である。

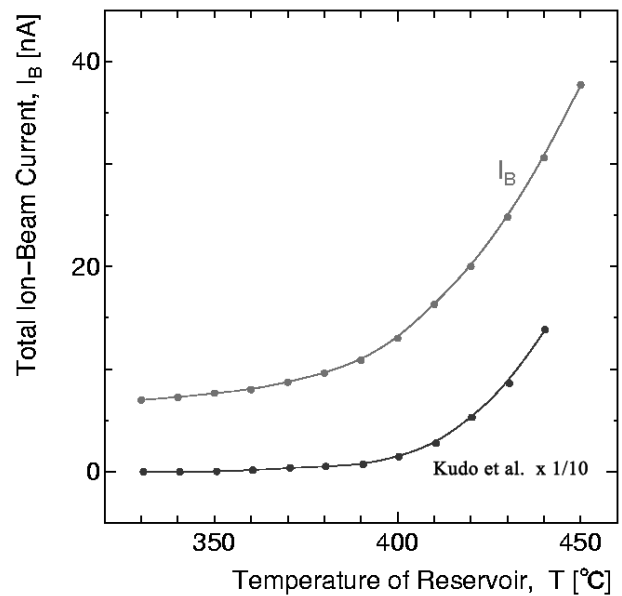


図7 C₆₀リザーバー温度に対する全イオン電流。工藤らの結果¹⁸⁾との比較。

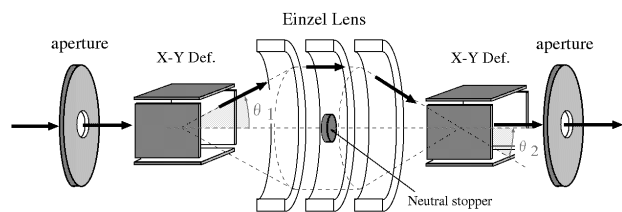


図8 回転電場型質量フィルタの構造

- 2) 上記のような直線配置にもかかわらず中性粒子を除去する事ができる。
- 3) 通常のパルスビームのTOF法と同様に重いイオン程質量分解能が大きくなる。このためクラスターイオンの分離が容易。
- 4) 連続ビームであるためC₆₀原料の使用効率が高い。
- 5) 磁場を用いないため、AESやXPSなどの電子分光装置での使用に有利。

従って本研究の目的に最も適した質量フィルタであると言える。

イオンの質量 m [kg], イオン加速電圧 V_p [kV], イオンの電荷 e [C], RFMF のディフレクタ間距離を L [m] とした時のイオンがフィルタを通過する周波数 f [Hz] は, 入り口と出口の回転電場の位相差を $\Delta\phi$ (出口側が遅れている。) とするとき, 次式で表すことができる。

$$f = \frac{\Delta\phi}{2\pi} \cdot \frac{1}{L} \cdot \sqrt{\frac{2eV_p}{m}} \quad (2)$$

ちなみに二つの回転電場が同位相で回転している場合は $\Delta\phi = 2\pi$ である。 $\Delta\phi$ を小さくすればイオン通過周波数を低くすることができる。また $\pi/2$ の整数倍の位相差であれば, 特に遅延回路を必要とせず, ディフレクタ電極への結線の変更だけで実現できる。そこで $\Delta\phi = \pi/2$ として設計を行った。

目標とする加速電圧は 10 kV であるが, ディフレクタ間距離 $L = 150$ mm とすれば 100 kHz 以下でフィルタを通過することがわかる。次に偏向電圧であるが, イオン軌道を直線近似して, x-y ディフレクタ電極の長さ a , ディフレクタ半径 r_d , 最大偏向半径 r とすると, ディフレクター電圧 V_d は次式で表される。

$$V_d = \frac{4r \cdot r_d V_p}{aL} \quad (3)$$

この試算に基づいてディフレクタアンプの試作を行った。図 10 にブロック図を示す。正弦波と余弦波を同時に出力できる IC を信号源として用いて, オペアンプによる反転およびオフセット回路により 8 つの信号を作り, 最終段の電圧ブースターで最大 ± 180 V の偏向電圧を発生させている。

3.3 最適パラメータの決定

次に Xe^+ イオンビームを用いて RFMF の特性評価を行った。図 9 の計算によると 10 keV の C_{60}^+ イオ

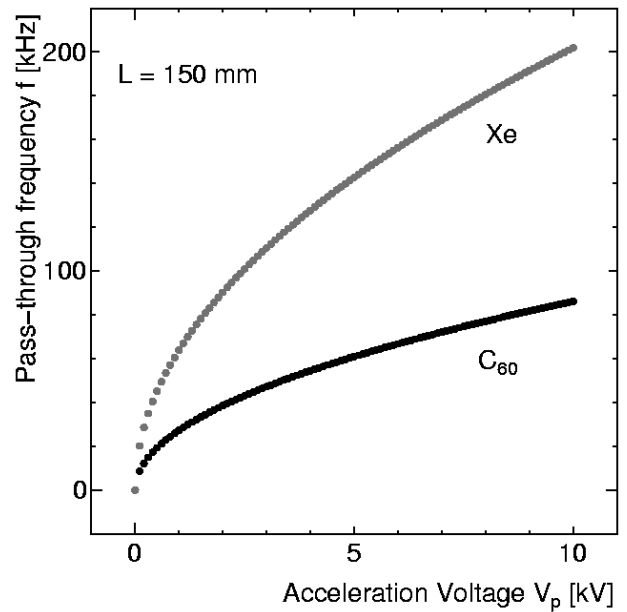


図 9 C_{60}^+ および Xe^+ イオン通過周波数の加速電圧依存性。 $L = 150$ mm, $\Delta\phi = \pi/2$ の場合。

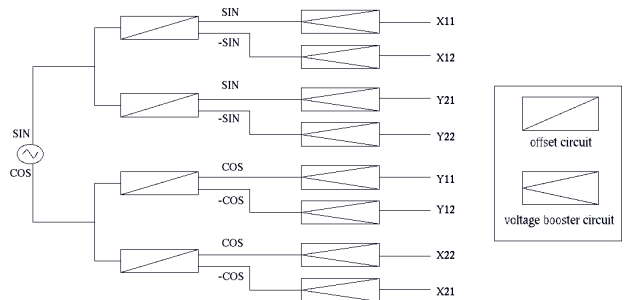


図 10 回転電場発生回路ブロック図

ンのフィルタ通過周波数は 86.2 kHz で, これは 1.8 keV の Xe^+ イオンの通過周波数に等しい。またコンデンサレンズ (CL), ディフレクタ (DEF), RFMF 中央のレンズ (MFL) に印加する電圧は, イオン種に依存せず, 加速電圧 V_p にほぼ比例するはずである。そこで加速電圧を 500~1500 V と変化させながら, 各加速電圧でのレンズやディフレクタの最適電圧を測定し, そのデータを基に 10 keV C_{60}^+ イオンの

RFMF 通過条件を推定することにした。この一連の実験では、対物レンズは取り外し、そのかわりに RFMF の出口に平板状のコレクタ電極をおき、イオンビーム電流を測定している。

図 11 に Xe^+ イオン加速電圧に対するコンデンサレンズと質量フィルタレンズの最適電圧の測定結果を示す。このデータから、次式を得た。

$$V_{CL} = 0.94 \cdot V_p - 0.0087 \quad [\text{kV}] \quad (4)$$

$$V_{MFL} = 0.53 \cdot V_p - 0.0085 \quad [\text{kV}] \quad (5)$$

図 12(a) および 12(b) は、それぞれ入り口側と出口側のディフレクタ電圧の測定結果である。出口側の x 電極と y 電極で同じ電圧になっていないのは電圧ブースターのバランス調整が不十分なためと思われる。(3) 式から予想される電圧を一点鎖線で示しているが、測定値はそれよりかなり小さな値となっている。これは MFL 中央に配置した中性粒子止めによるビーム軌道偏向効果によるものと思われる。測定データはほぼ直線に沿っており、このデータより次式を得た。

$$X_{11} = 0.0130 \cdot V_p - 0.0018 \quad [\text{kV}] \quad (6)$$

$$Y_{11} = 0.00135 \cdot V_p - 0.0021 \quad [\text{kV}] \quad (7)$$

$$X_{21} = 0.0270 \cdot V_p - 0.0042 \quad [\text{kV}] \quad (8)$$

$$Y_{21} = 0.00185 \cdot V_p - 0.0017 \quad [\text{kV}] \quad (9)$$

また各加速電圧での Xe^+ イオンビーム電流の RFMF 周波数依存性を測定すると図 13 のようなスペクトルが得られた。加速電圧が上昇するにつれて、ピーク周波数は高くなり、またピーク電流も単調に増加している様子がわかる。このピーク周波数を加速電圧に対してプロットすると図 14 のようになった。(2) 式から予想される値を点線で示している。ほぼ理論値どおりの通過周波数となっていることを確認することができた。

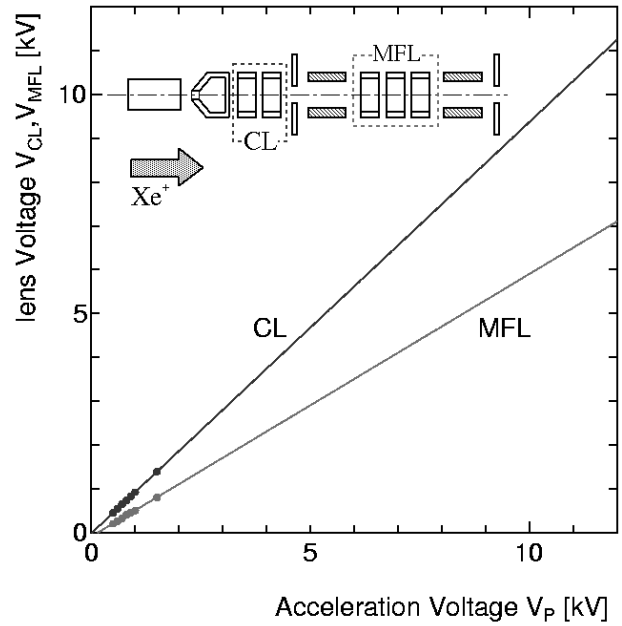


図 11 Xe^+ イオン加速電圧に対するコンデンサレンズと質量フィルタレンズの最適電圧。

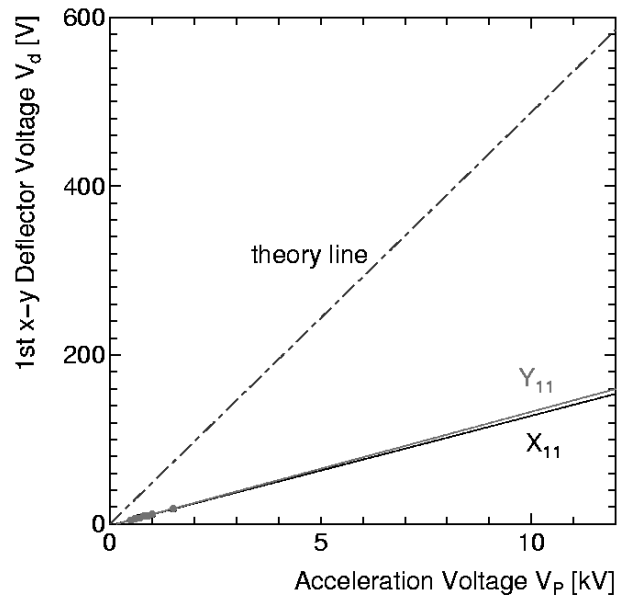


図 12(a) 入り口側ディフレクタ電圧の加速電圧依存性

4. おわりに

本研究では表面分析の現場において超高分解能深さ方向分析に利用可能なコンパクトな C_{60} クラスターイオン銃を新たに設計開発することを目的とした。このため、電子衝撃型のクラスタイオン源、回転電場型質量フィルタ、およびそれらの制御回路を設計・試作し、これらを組み合わせて C_{60} クラスターイオン銃として特性評価を行い、システムとしての最適動作条件を決定することを目指した。

イオン源については C_{60} を安定に昇華させるためのリザーバー温度制御回路を製作し、必要な仕様を満たしていることを確認した。またイオン源部分のみを用いて C_{60} 昇華実験を行ったところ、 350°C 付近から 400°C 以上で急激にイオン電流が増加することが確認された。回転電場型質量フィルタに関しては加速電圧に対するイオンのフィルタ通過周波数を計算し、 Xe^+ イオンビームを用いた実験結果と比較することによりその妥当性を確認した。同時にこの実験を通じてディフレクタ、コンデンサレンズ、質量フィルタレンズに対してそれぞれ最適パラメータを決定することができた。この結果をもとにして 10 keV の C_{60}^+ クラスターイオンを分離するための条件を推定する事が可能となった。現在その実験は進行中であるが、 C_{60}^+ イオン分離が実現した後は、電子衝撃電圧と C_{60} 多価イオンやフラグメントイオンの生成効率との関係等を調べて行く予定である。

謝辞

本研究のテーマ設定にあたり、国際高等研究所志水隆一先生より貴重なアドバイスをいただきました。また実際のイオン銃の製作にあたって、(株) アンシス 宇多勝明氏、(株) ビームトロン 佐藤達志氏ならびに菊地和彦氏にご協力いただき

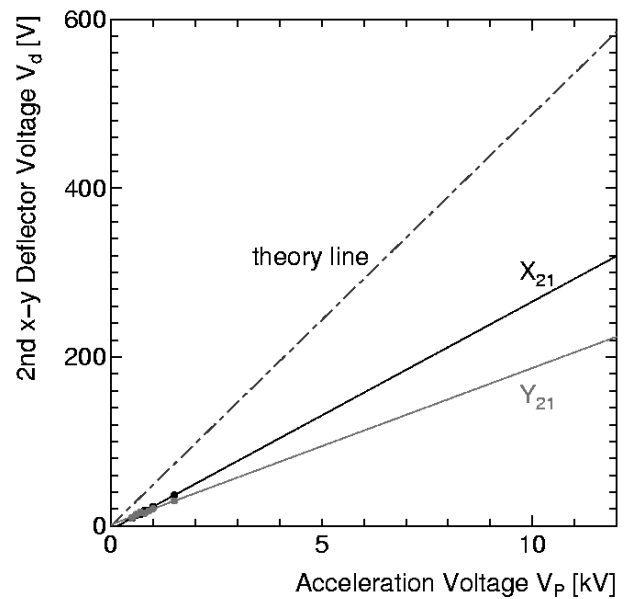


図 12(b) 出口側ディフレクタ電圧の加速電圧依存性

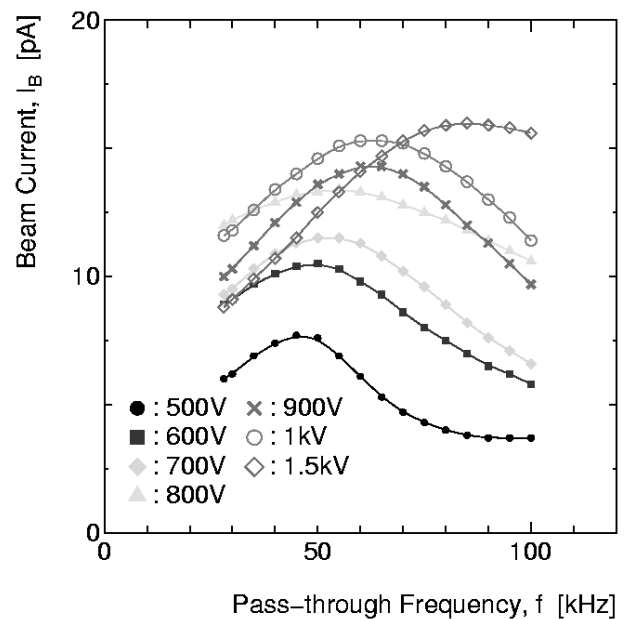


図 13 Xe^+ イオンビーム電流の RFMF 周波数依存性

ました。深く御礼申し上げます。

また、電子回路の製作や実験は、当研究室 卒業生 入江優氏、小嶋佑治氏、有馬智幸氏によるものです。深く感謝いたします。

参考文献

- 1) S.Hofmann, *Surf. Interface Anal.*, **21**(1994)673.
- 2) S.Hofmann, *J. Surf. Anal.*, **4**(1998)9.
- 3) H.H.Andersen, *Appl. Phys.*, **18**(1979)131.
- 4) N.Matsunami, Y.Yamamura, Y.Itikawa, N.Itoh,
Y.Kazumata, S.Miyagawa, K.Morita, R.Shimizu and
H.Tawara, *Atomic Data & Nuclear Data* **31**(1984)1.
- 5) Y.Yamamura, Y.Itikawa and N.Itoh,
IPPJ-AM-26(1983).
- 6) [http://www.ss.teen.setsunan.ac.jp/syb2007/
e-syb2007.html](http://www.ss.teen.setsunan.ac.jp/syb2007/e-syb2007.html)
- 7) NIMC Certified Reference Material 5201-a
[http://www.sasj.jp/STD/CRM5201-a/
english_pamphlet.html](http://www.sasj.jp/STD/CRM5201-a/english_pamphlet.html)
- 8) Y.Mizuhara, J.Kato, T.Nagatomi, Y.Takai, T.Aoyama,
A.Yoshimoto, M.Inoue, R.Shimizu,
Surf. Interface Anal., **35**(2003)382.
- 9) R.Shimizu, M.Inoue, *J. Surf. Anal.*, **10**(2003)154.
- 10) M.Inoue, R.Shimizu, H.I.Lee and H.J.Kang,
Surf. Interface Anal., **37**(2005)167.
- 11) M.Inoue, K.Kurahashi, K.Kodama,
J. Surf. Anal., **10**(2003)197. (in Japanese)
- 12) K.Iltgen, E.Neihuis, C.Bendel and A.Benninghoven,
J. Vac. Sci. Technol., **A15**(1997)460.
- 13) S.Hofmann and A.Rar,
Jpn. J. Appl. Phys., **37**(1998)L758.
- 14) S.Sun, C.Szakai, T.Roll, P.Mazarov, A.Wucher and
N.Winograd, *Surf. Interface Anal.*, **36**(2004)1367.
- 15) S.Sun, C.Szakai and N.Winograd,
J. Am. Soc. Mass Spectrom., **16**(2005)1677.
- 16) N.Sanada, A.Yamamoto, R.Oiwa, Y.Ohashi,
Surf. Interface Anal. **36**(2004)280.

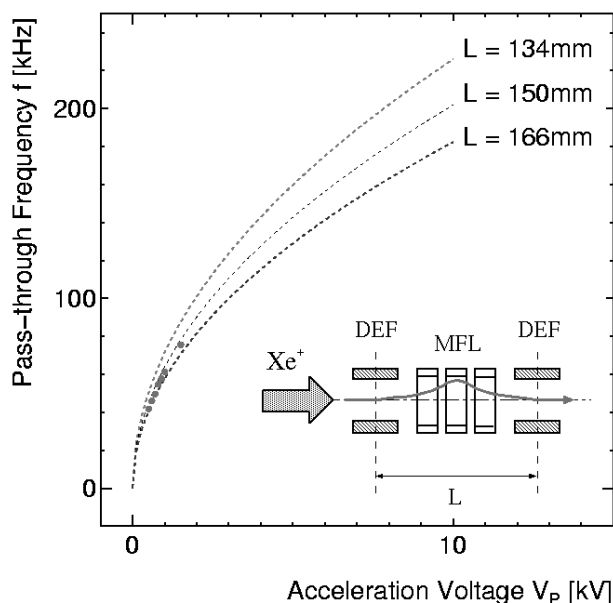


図 14 Xe^+ イオン RFMF 通過周波数の加速電圧依存性
(2) 式による計算結果との比較。

- 17) 宮山拓也, 井上りさよ, 眞田則明,
表面科学 **28**(2007)504.
- 18) 工藤正博, 加藤信彦, 青柳里果,
J. Fac. Sci. Tech. Seikei Univ., **43**(2006)35.
- 19) J.Kramer and J.B.Le Poole,
Ind. Chim. Belge **19**(1954)705.